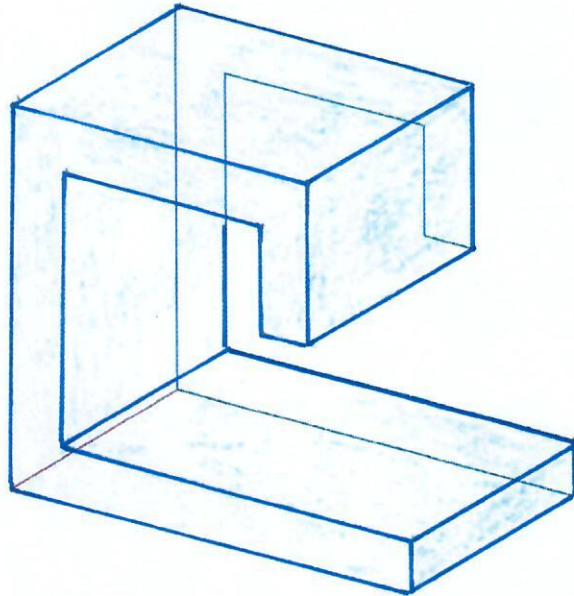


Extrusion

Beispiel 1

Gegeben ist das blaue Polygon.

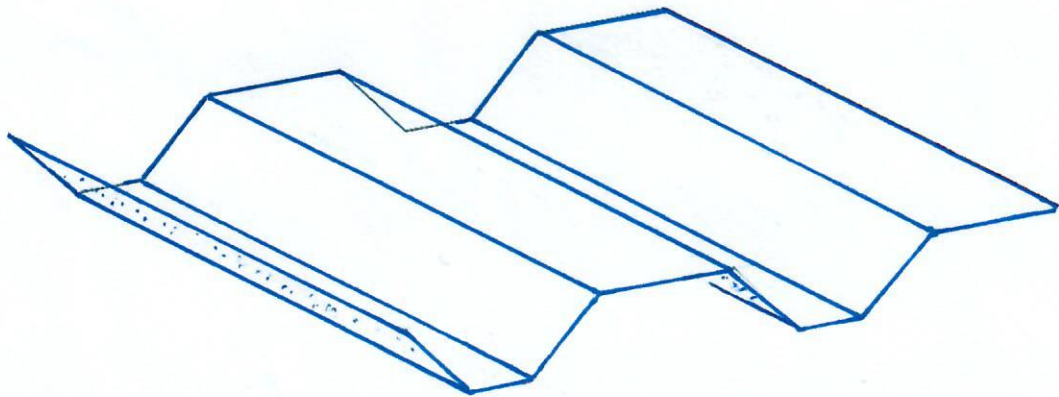
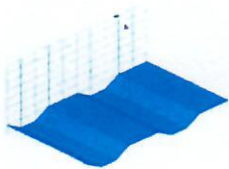
Erzeuge durch Extrusion entlang der roten Strecke das Profileisen (Volumenmodell).



Beispiel 2

Gegeben ist das blaue Polygon.

Erzeuge durch Extrusion entlang der roten Strecke das Profilblech (Flächenmodell).



Hinweise zur Lösung

+ auf diesem Blatt exakte Handzeichnung

+ Tipp: Lösung mit einer 3D-CAD-Software simulieren