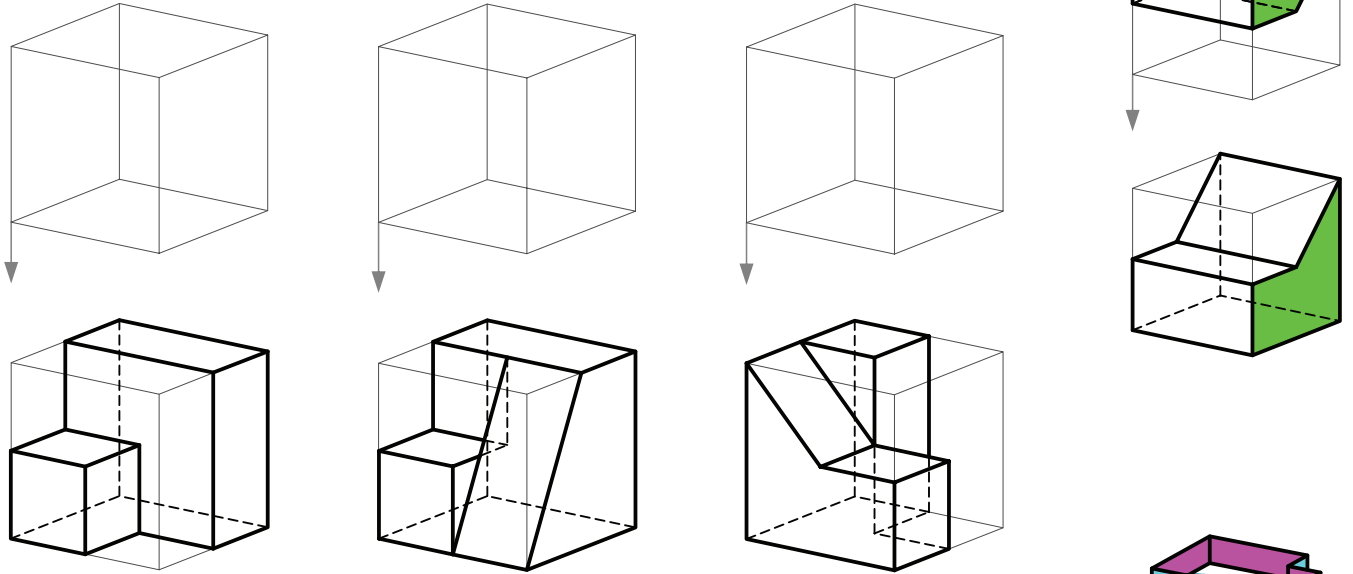
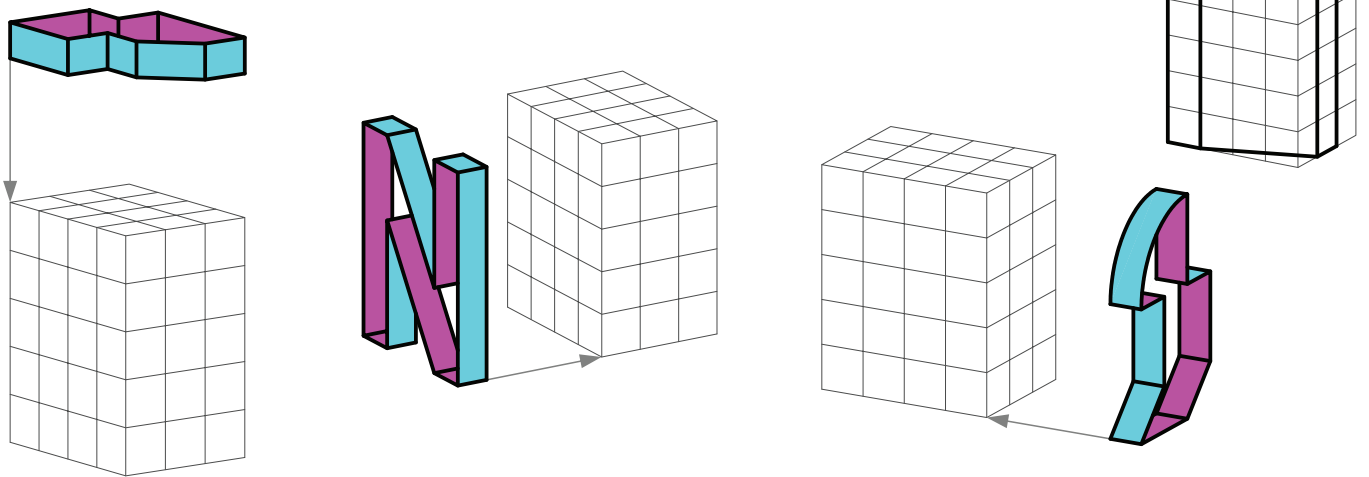


Raumtransformationen: Schiebung (Translation) 1

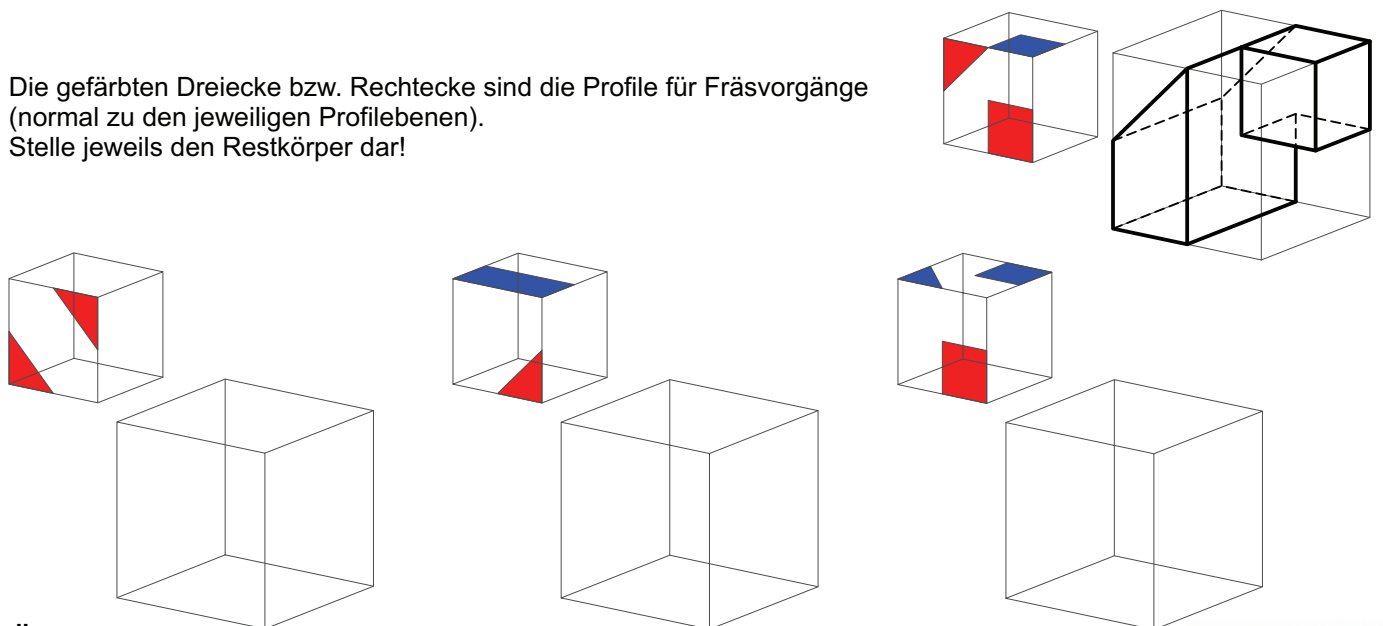
Schiebe jeweils den Ergänzungskörper auf den ganzen Würfel nach oben!



Eine quaderförmige Knetmasse wird mit einer Schablone „ausgestochen“. Stelle jeweils den Restkörper dar!



Die gefärbten Dreiecke bzw. Rechtecke sind die Profile für Fräsvorgänge (normal zu den jeweiligen Profilebenen). Stelle jeweils den Restkörper dar!



Lösung

