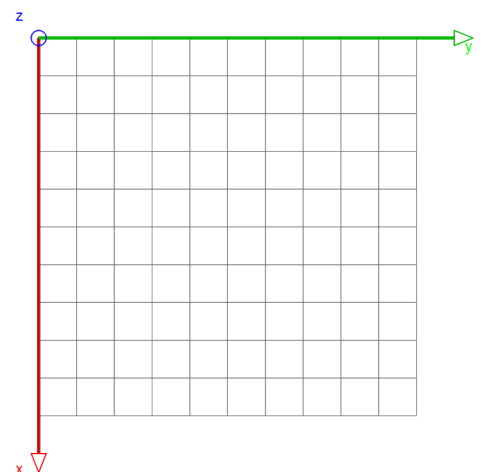
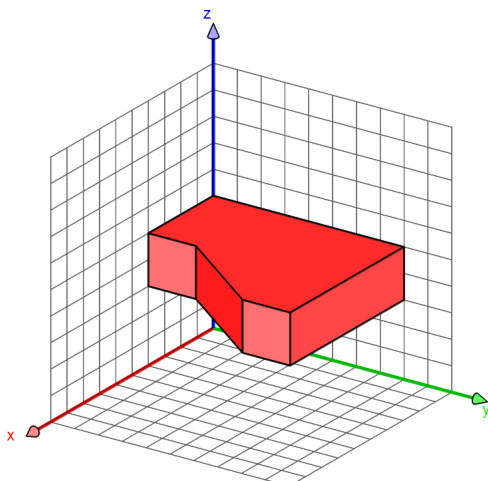
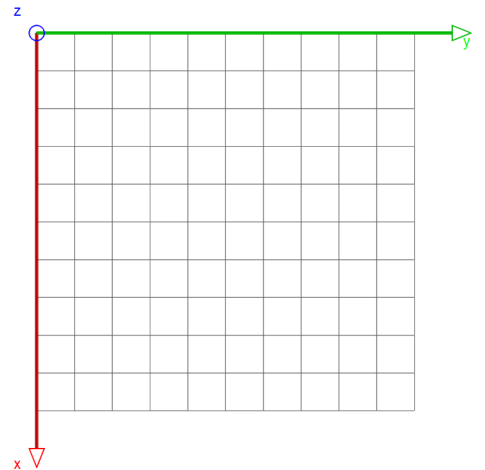
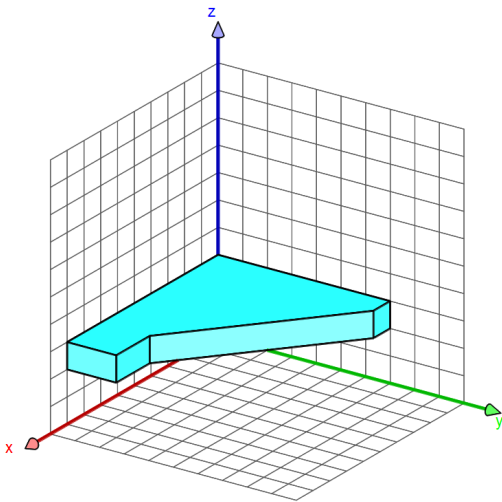
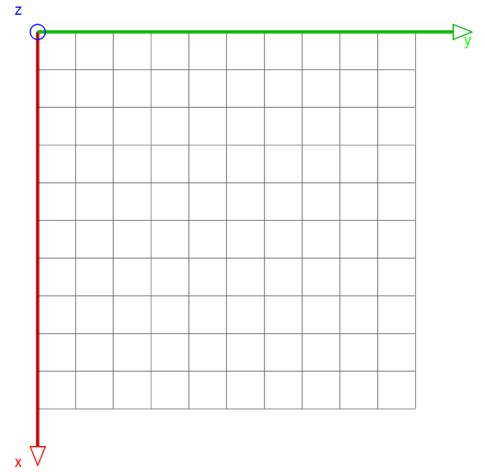
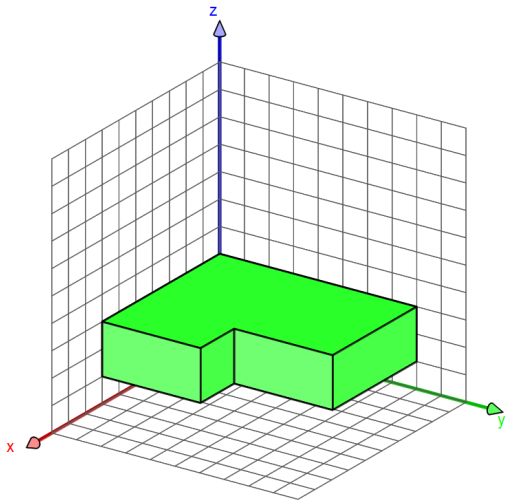


Stempeln

Die Unterseite des „Stempels“ wird mit frischer Farbe versehen und gegen die z-Richtung bewegt. Welcher Abdruck entsteht am Raster in der xy-Ebene?



Lösung



Hinweis zur Lösung:
Es ist ausreichend, den Rand der Figur nachzuziehen.