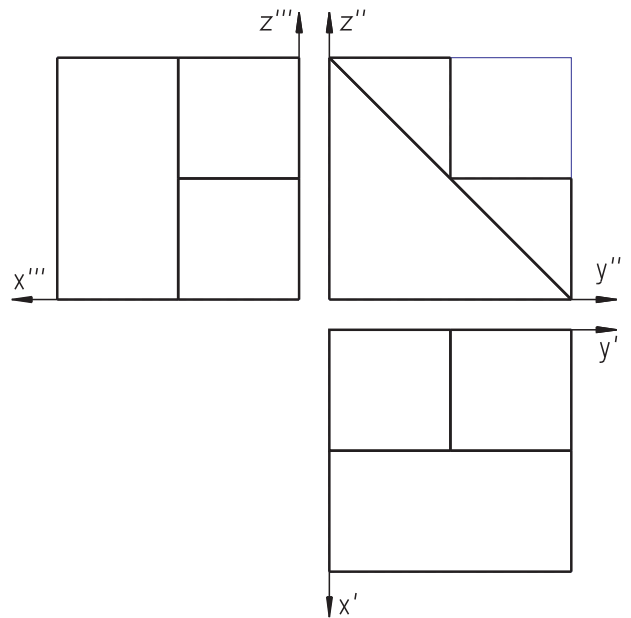
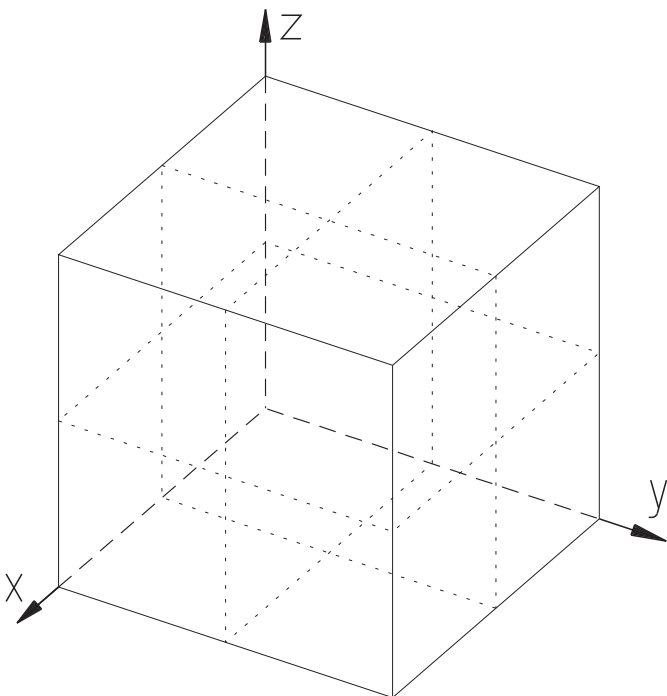
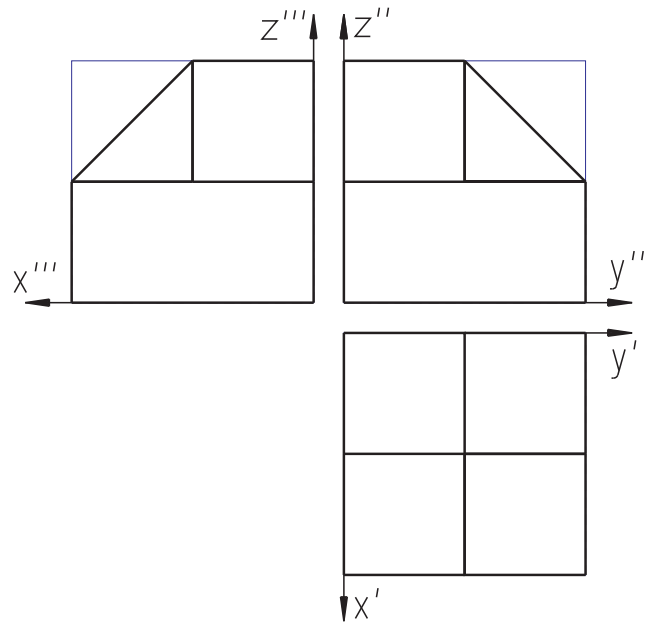
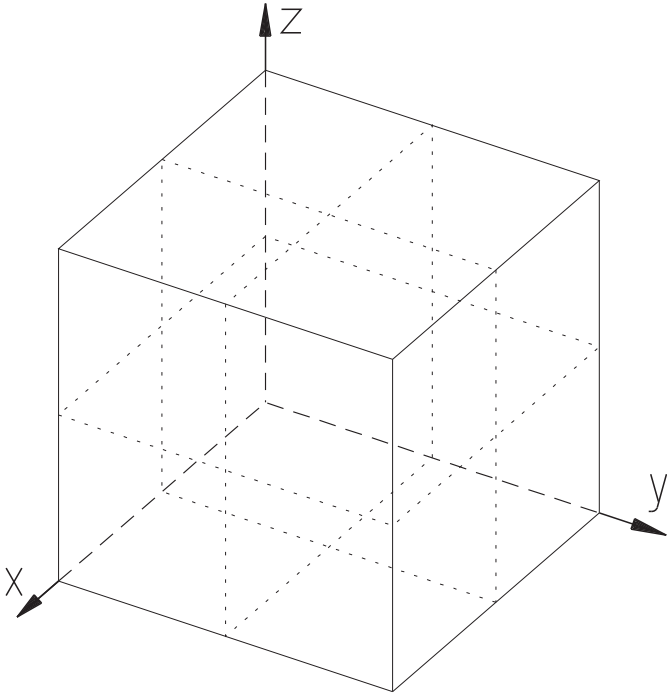


Rissleseübung - Tschupikwürfel 3 und 4

Von einem TSCHUPIK-Würfel, welcher aus einem Würfel heraus gefräst wurde, sind die Haupttrisse gegeben. Konstruiere dazu im vorbereiteten Hilfswürfel einen Schrägriss.



Lösung

