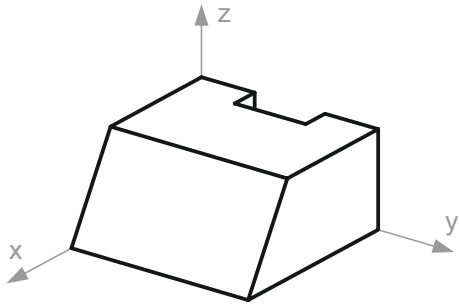
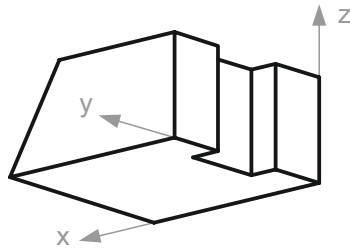


Welche Ansicht ist das?

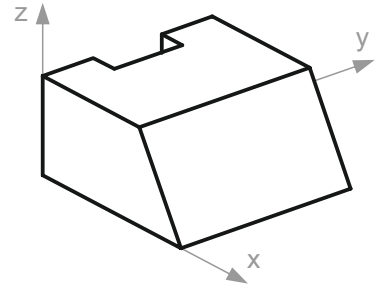
Beschrifte die Koordinatenachsen. Gib bei jedem Bild an, ob es eine Ansicht von oben (O) oder unten (U), von vorne (V) oder hinten (H) ist, und ob du die rechte (R) oder linke (L) Seite des Objekts siehst. Ersetze die einzelnen Kombinationen durch den entsprechenden Lösungsbuchstaben, um das Lösungswort zu erhalten.



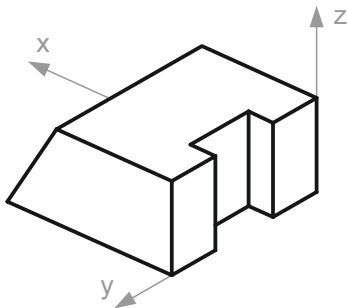
1: O V R



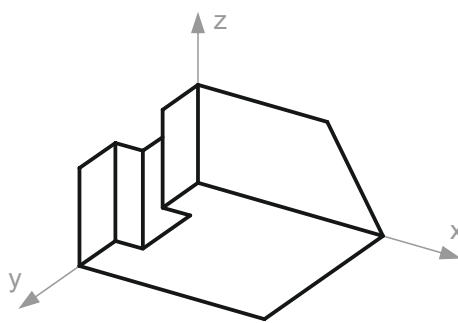
2: U H R



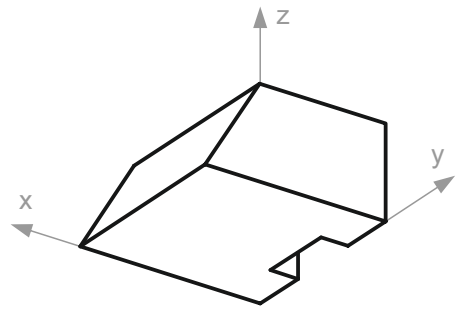
3: O V L



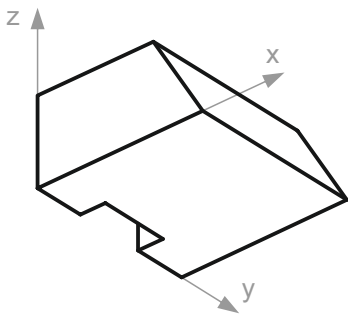
4: O H R



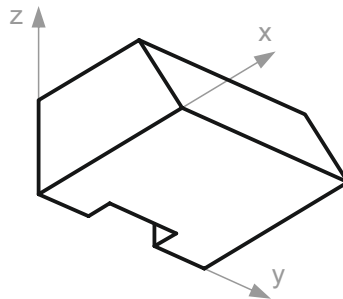
5: U H L



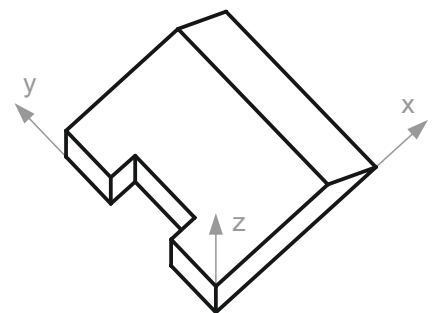
6: U V R



7: U V L



8: U V L



9: O H L

U	H	R	→	E
U	V	L	→	F
O	H	L	→	T
O	H	R	→	C

O	V	R	→	G
U	H	L	→	H
O	V	L	→	S
U	V	R	→	A

Lösungswort:

G	E	S	C	H	A	F	F	T
1	2	3	4	5	6	7	8	9