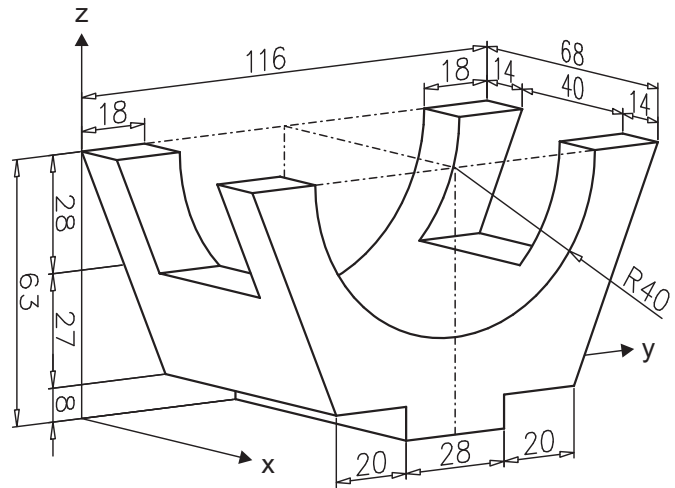


Haupttrisse eines technischen Objekts:

Konstruieren Sie die Haupttrisse des in einer Axonometrie dargestellten technischen Objekts im Maßstab 1:1. (Querformat; Maße in mm.) Übertragen Sie die für den jeweiligen Riss benötigten Abmessungen mit Hilfe von Ordnern bzw. durch Abmessen.



Lösung

