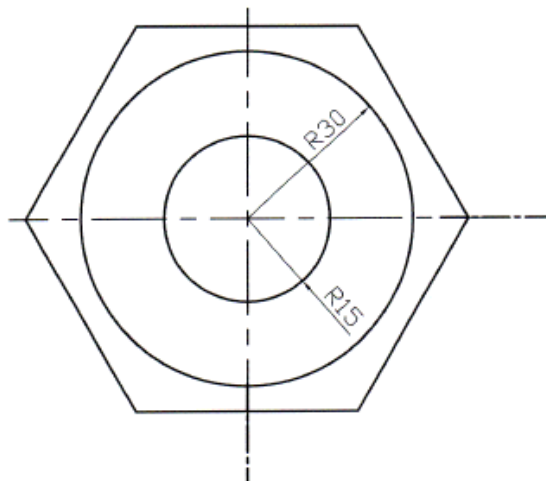
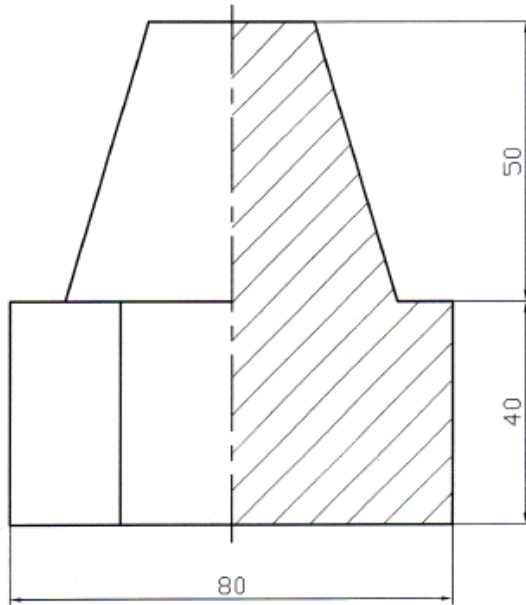


AXONOMETRIE UND HALBSCHNITT

Vom massiven Teil wird ein Viertel herausgeschnitten (siehe Maßkizze = Halbschnittdarstellung).
Der Rest ist mit exakter Handkonstruktion im Horizontalriss darzustellen. Die Übergangspunkte sind exakt zu konstruieren und zu markieren.

Maßskizze (in mm)



Ausfertigung im Horizontalriss

Lösung:

