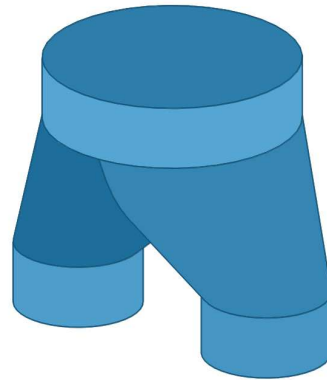


Hosenrohr

Bei Verteil- und Füllereinrichtungen tritt das sogenannte Hosenrohr auf. Es wird auch Hosenstück genannt.

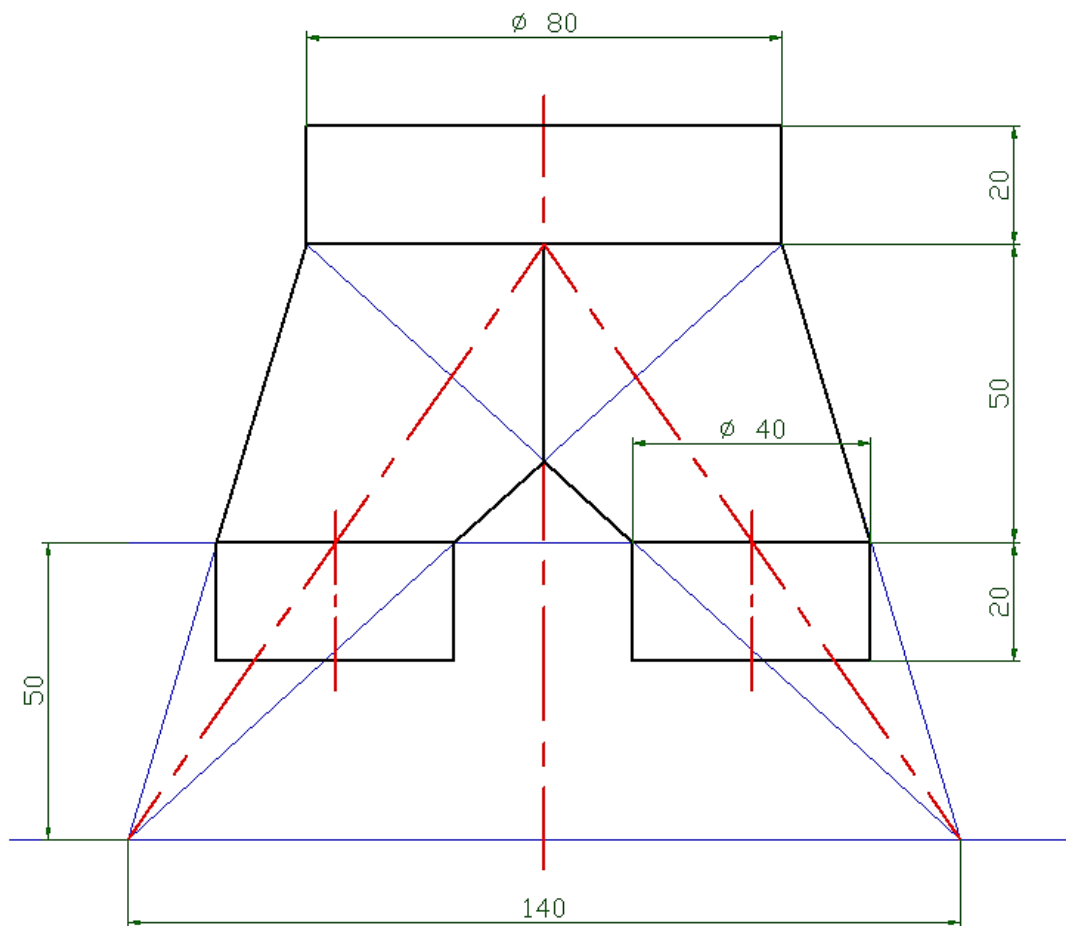
Modelliere es mit einer 3D-CAD-Software (z.B. GAM)

Verwende zur Erzeugung des schiefen Kreiskegelstumpfes eine geeignete Scherung.



Quelle:
FrankTurbine; www.frankturbine.com

Werkzeichnung



Lösung

Hinweise zur Lösung

siehe Präsentation des Lösungsweges

