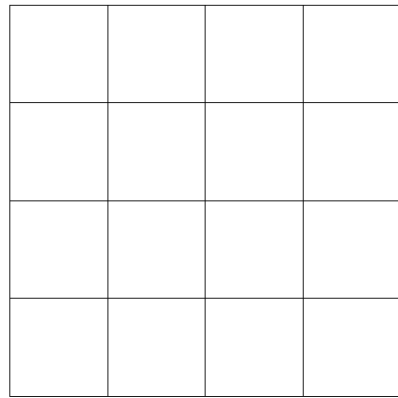
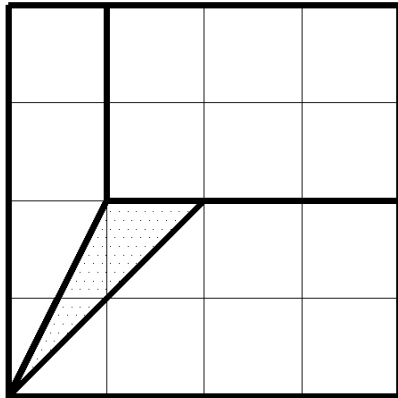
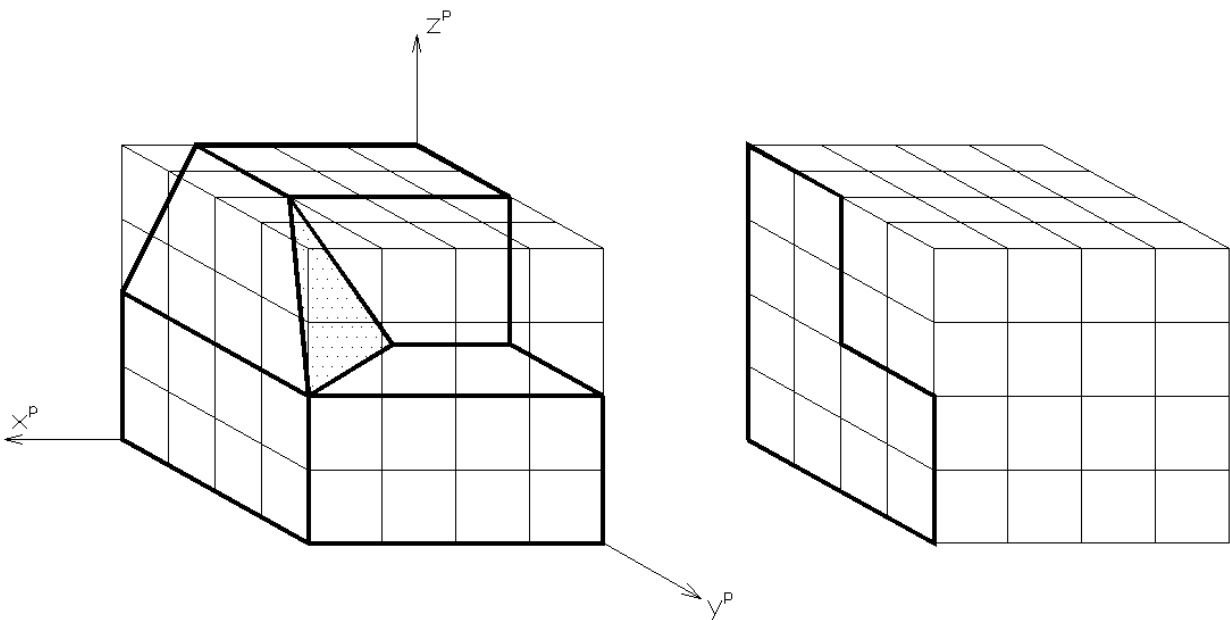


Vergleich: Spiegelung an einer Geraden (Achse) in der Ebene und Spiegelung an einer Ebene im Raum

Spiegle die linke Figur an der Achse.



Spiegle den Würfelteil an einer zur Koordinatenebene [yz] parallelen Ebene.
Färbe anschließend zueinander parallele Seitenflächen mit der gleichen Farbe (auch Muster sind möglich).



Lösung



Hinweis:
Das obere Bild könnte man als Grundriss
der „Raumszene“ deuten!