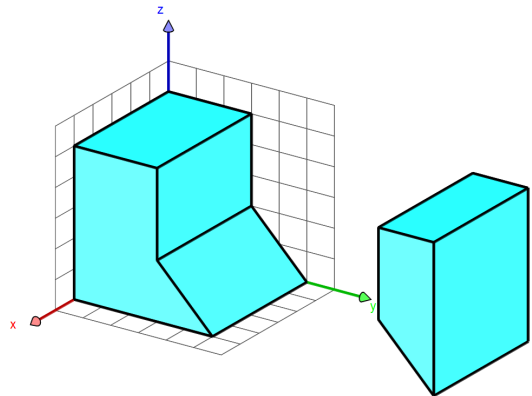
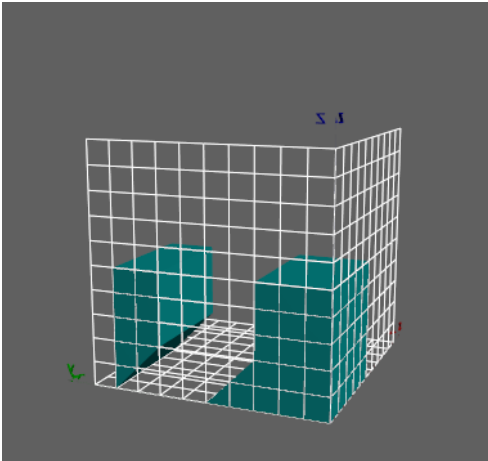


## Ergänzungskörper - Explosionszeichnung

Gegeben ist ein Würfelteil.  
Wie schaut der Ergänzungsteil zum vollen Würfel aus?  
Stelle diesen nach Verschiebung in y-Richtung dar.

U3D-Animation (anklicken)



Gegeben ist ein Würfelteil.  
Wie schaut der Ergänzungsteil zum vollen Würfel aus?  
Stelle diesen nach Verschiebung in x-Richtung dar.

