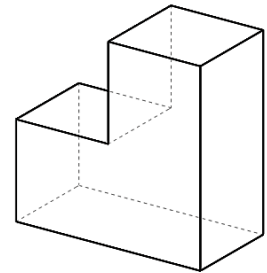
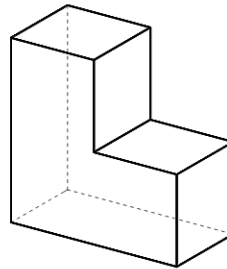
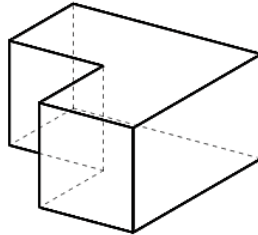
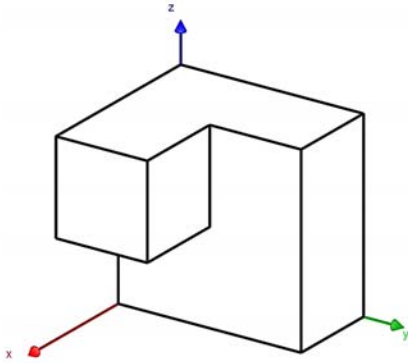


Zusammenbauen

Welches der angegebenen drei Objekte passt **nur durch Schiebung** in die Lücke des Ausgangsobjektes?
Färbe jene sichtbaren Flächenstücke, die einander beim „Zusammenbau“ berühren.

Ausgangsobjekt

Kreuze die zutreffende Lösung an:

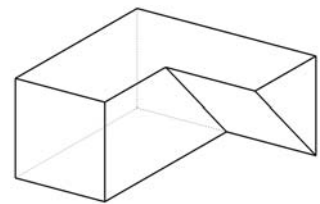
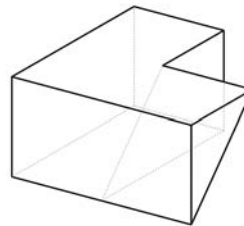
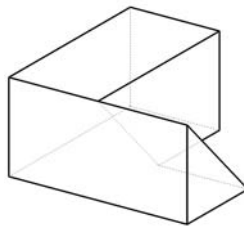
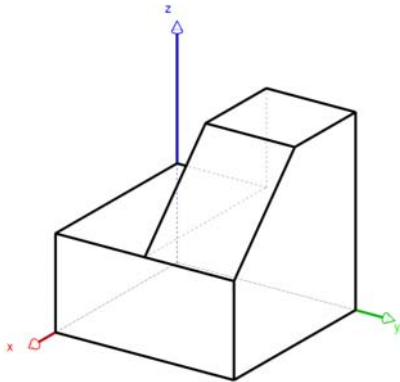


Welches der angegebenen drei Objekte passt **nur durch Schiebung** in die Lücke des Ausgangsobjektes?

Punktiere jene sichtbaren Flächenstücke, die einander beim „Zusammenbau“ berühren.

Ausgangsobjekt

Kreuze die zutreffende Lösung an:



Lösung

