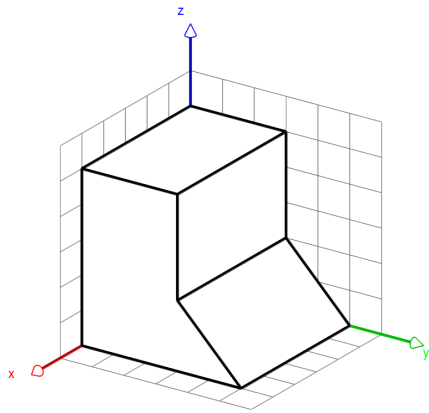
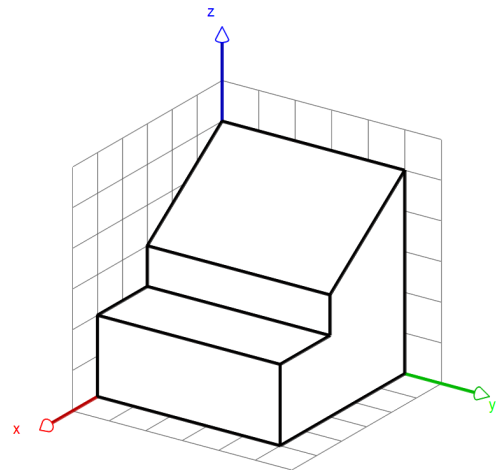


Ergänzungskörper - Explosionszeichnung

Gegeben ist ein Würfelteil.
Wie schaut der Ergänzungsteil zum vollen Würfel aus?
Stelle diesen nach Verschiebung in y-Richtung dar.



Gegeben ist ein Würfelteil.
Wie schaut der Ergänzungsteil zum vollen Würfel aus?
Stelle diesen nach Verschiebung in x-Richtung dar.



Lösung

